



Термогруп БГ

ЕООД

Производител на модерна
отоплителна техника



ВОДОНАГРЕВАТЕЛЕН
ЕЛЕКТРИЧЕСКИ КОТЕЛ

ВЕН-3

4.5-24 kW
С
ПОМПА



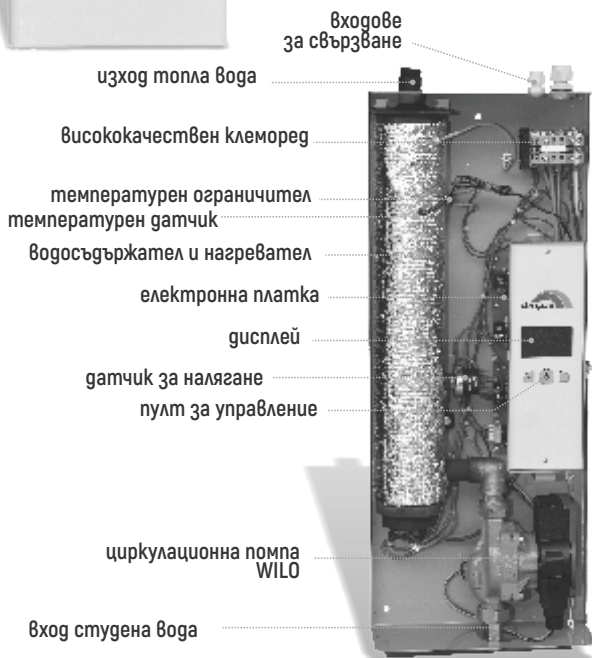
ИНСТРУКЦИЯ ЗА ЕКСПЛОАТАЦИЯ

www.el-kotel.com



ВЕН-3

Съвременен
електрически котел
за централно отопление
с електронно
управление
и циркулационна помпа
WILO



„Термогруп БГ“ ЕООД

ВОДОНАГРЕВАТЕЛЕН ЕЛЕКТРИЧЕСКИ КОТЕЛ „ВЕН-3“

ИНСТРУКЦИЯ
ЗА ЕКСПЛОАТАЦИЯ

„ВЕН-3“ 4,5-24 kW
С ПОМПА



СЪДЪРЖАНИЕ

1. Общи указания	5
2. Технически параметри	6
3. Комплектовка	8
4. Изисквания за безопасност	8
5. Устройство и принцип на работа	9
6. Подготовка за работа и начин на употреба	10
7. Техническо обслужване	12
8. Правила за съхранение	13
9. Възможни неизправности и методи за отстраняване	14
10. Свидетелство за приемане и продажба на апарата	15
11. Гаранция от производителя	21

1. ОБЩИ УКАЗАНИЯ

Инструкцията съдържа основни сведения за конструкцията и работата на водонагревателния електрически котел „Мини“ (съкратено – ВЕН-3) и инструкция за експлоатацията му. Посочена е последователността за инсталиране и присъединяване, както и методиката на настройките. Изброени са възможните неизправности, както и препоръки за тяхното отстраняване. Преди инсталирането на ВЕН-3 и въвеждането му в експлоатация трябва внимателно да се запознаете с настоящото ръководство, тъй като правилното инсталиране, настройките и обслужването на ВЕН-3 ще осигурят безопасна и безотказна продължителна работа.

Котелът ВЕН-3 не е предназначен за използване от лица (в това число и малолетни) с ограничени физически, сензорни или умствени способности; не се препоръчва експлоатацията му и от незапознати със спецификата на работата му, с изключение на случаите на непосредствено присъствие на упълномощен наблюдаващ персонал, отговарящ за тяхната безопасност, преди да са дадени необходимите инструкции за използване на апарата. Малолетните лица трябва да бъдат под надзор от възрастен, с цел да се избегне игра с устройството.

Придържайте се към изискванията на това ръководство и го запазете за по-нататъшно ползване!

1.1. ВЕН-3 е предназначен за нагриване на топлоносител (вода) в системата за отопление на помещения с принудителна циркулация на топлоносителя. Допустимото налягане на топлоносителя (вода) в системата е 0,2 МПа (2 bar). Минималното манометрично налягане преди циркулационната помпа е 0,01 МПа (0,1 bar). ВЕН-3 е създаден за експлоатация в жилищни и други помещения от този тип, съобразявайки се с макроклиматичните райони с умерен и студен климат.

1.2. Препоръчително е ВЕН-3 да се експлоатира в помещения със следните работни стойности на климатичните фактори:

- атмосферно налягане 84...107 кПа (630...800 мм жив. ст.);
- температура 10 °С – 35 °С (пределни стойности 5 °С – 40 °С);
- относителна влажност на въздуха 60 % при 20 °С.

Във въздушното пространство на помещенията са недопустими наличието на прах, а също така агресивни и леснозапалими газове и пари.

1.3. По време на експлоатацията на ВЕН-3 трябва регулярно да се проверява неговата работа. Не допускайте инсталирането на ВЕН-3 в обекти, където не се предвижда контрол от лица, отговарящи за състоянието и работата на оборудването!

1.4. ВЕН-3 се произвежда от предприятие „Термогруп БГ ЕООД“ в съответствие с изискванията на европейски сертификат ТУ У 28.2-31402141-001-2001;

1.5. Пример за условно обозначение на водонагревателния електрически апарат с настенен вариант на изпълнение: ВЕН-3– 6/220, където ВЕН-3 е условно обозначение; 6 – номинална използвана мощност, kW; 220 – номинално напрежение на електрозахранване, V.

2. ТЕХНИЧЕСКИ ПАРАМЕТРИ

2.1. Основните технически данни на ВЕН-3 са посочени в таблица 1, принципната електрическа схема – на схема 3, 4.

2.2. ВЕН-3 нагрява топлоносителя на системата с помощта на тръбни нагревателни елементи (ТЕН).

2.3. Устройството на ВЕН-3 осигурява възможност за температурната настройка за нагряване на топлоносителя в рамките на допустимия диапазон и автоматичната ѝ поддръжка с ширина на отклонението в предела от 4°C до 8 °C.

2.4. ВЕН-3 има Клас 1 на защита от поражение на електрически ток. Степен на защита – IP22.

ТАБЛИЦА 1 – ОСНОВНИ ТЕХНИЧЕСКИ ПАРАМЕТРИ

НАЗВАНИЕ НА ПАРАМЕТЪРА	ЗНАЧЕНИЕ							
Използвана енергия	Електрическа							
Номинално напрежение на захранването, V	220/380					380		
Честота на мрежовия ток, Hz	50							
Номинална мощност на потребление, kW, пълна 1-ва степен 2-ра степен 3-та степен	4,5	6	9	12	15	18	24	
	1,5/1,5	2/2	3/3	4	5	6	15	
	1,5/1,5	2/2	3/3	4	5	12	9	
	1,5/1,5	2/2	3/3	4	5	-	-	
Тип на нагревателя	ТЕН							
КПД: %, не по-малко от	95							
Максимална температура на топлоносител: °C	80							
Номинално налягане: MPa (bar)	0,2 (2)							
Номинална вместимост на резервоара: л	2							
Присъединителни тръби: цола	G ³ / ₄							
Циркулационна помпа	„WILO“							
Тегло: кг, не повече от	12					19		
Габаритни размери, mm не повече от Височина x Дължина x Дълбочина	700x270 x120					700x360 x120		
Сечение на медните проводници на захранващият кабел: mm ²	2x4/ 3x1,5+ 1x1,5	2x6/ 3x2,5 + 1x2,5	2x10/ 4x2,5	4x4		4x6		
Автоматичен прекъсвач на входящата линия, Двуполюсен/ Четириполюсен, In, A (междуконтактното въздушно разстояние не трябва да бъде по-малко от 3 mm за всеки от полюсите)	25/10	32/16	50/20	25	32	40	50	

3. КОМПЛЕКТОВКА

3.1. Доставяният комплект е представен в Таблица 2

ТАБЛИЦА 2 – КОМПЛЕКТОВКА

НАЗВАНИЕ	КОЛИЧЕСТВО
Водонагревателен електрически котел „ВЕН-3“	1
Ръководство за експлоатация	1
Опаковка	1

3.2. Кабели и други монтажни материали за инсталиране и присъединяване на ВЕН-3 не влизат в доставяния комплект.

4. ИЗИСКВАНИЯ ЗА БЕЗОПАСНОСТ

4.1. Моделът ВЕН-3 отчита международно ниво на защита от опасност, причинена от електрически, механични и топлинни въздействия, възможност от запалване и радиация при работа в нормални условия на експлоатация, съгласно настоящата инструкция.

4.2. Забранено е провеждането на техническо обслужване и ремонт на ВЕН-3 при включено електрозахранване. На стационарното окабеляване, съгласно правилата за монтаж, задължително се инсталира автоматичен прекъсвач (виж Табл.1), който гарантира изключването с едно действие на всички полюси от захранващата мрежа.

4.3. Преди включването на електрическото захранване на ВЕН-3 се убедете в пълната липса на повреди, които застрашават живота и здравето, а също така проверете целостта на заземяващия проводник и сигурния му контакт с клемата на заземяването. Проверете изправността на мрежата и нейното напрежение!

4.4. Внимание! Забранено е включването на ВЕН-3, преди да е запълнен с вода, със затворени присъединителни винтили (без циркулация на водата), както и в случай при замръзване на вода-

та във ВЕН-3 и в отоплителната система. Забранено е използването на водата от системата за хранителни и битови цели.

4.5. За да се изключи нарушаване на здравината и херметизацията на отоплителната система и ВЕН-3, при възможно повишаване на вътрешното налягане по време на монтажа на ВЕН-3, е задължително инсталирането на ограничаващ налягането предпазен клапан (влиза в комплектовката) на отоплителната система на удобно за потребителя място. Ако налягането на захранващата вода е по-високо от 3,0 бара, то в линията на захранването трябва да се инсталира редуктор.

4.6. Категорично е забранено инсталирането на затваряща арматура между ВЕН-3 и групата за безопасност (разширителен резервоар, предпазен клапан, въздушен клапан и др. подобни).

4.7. Забранено е оставянето на работещ ВЕН-3 за дълго време без надзор.

4.8. Внимание! За предотвратяване на нещастни случаи всички дейности по инсталиране, присъединяване, ремонт и обслужване на ВЕН-3 трябва да се извършват само от квалифицирани специалисти, които имат компетенциите и правата да ги извършват.

5. УСТРОЙСТВО И ПРИНЦИП НА РАБОТА

5.1. ВЕН-3 се състои от отделни възли, поместени в стоманен корпус с форма на паралелепипед (виж схема 2). Корпусът поема натоварванията, които възникват по време на транспортиране и експлоатация.

5.2. Основни елементи от конструкцията на ВЕН-3: резервоар – изработен от стомана с правоъгълна форма, топлоизолиран по външната си повърхност със стоманени тръби (с резба) за довеждане на топлоносителя в резервоара и отвеждането му към отоплителната система, и инсталиран блок ТЕН; електронен блок за управление, релейна платка. На резервоара е инсталирано самовъзвратно термореле, ограничаващо температурата при несъобразен режим на работа. След достатъчно снижаване на температурата нагриването се включва автоматично. За провеждането на монтажни работи и визуален оглед лицевият па-

нел на кожата се сваля.

5.3. Принципът на работа на ВЕН-3 е следният: Помпа подава студената вода към долната входяща тръба на резервоара, където са нагрява в блока на ТЕН, и през горната отвеждаща тръба постъпва в отоплителната система. Температурата на водата се задава с помощта на електронен терморегулатор. Зададената температура се поддържа автоматично.

6. ПОДГОТОВКА ЗА РАБОТА И НАЧИН НА УПОТРЕБА

6.1. Монтажът на ВЕН-3 на стената, присъединяването към електрическата мрежа и отоплителната система и изпробването трябва да се извършат от квалифицирани специалисти при спазване на изискванията на проекта и на всички правила за монтаж и експлоатация. Преди присъединяването на ВЕН-3 отоплителната система трябва щателно да се почисти от възможни замърсявания.

**ВНИМАНИЕ! ЗАДЪЛЖИТЕЛНО ПРИСЪЕДИНЕТЕ
КЪМ ПРЕДПАЗНОТО ЗАЗЕМЯВАНЕ!**

Принудителното циркулиране на водата през ВЕН-3 се осъществява чрез циркуляционна помпа.

В отоплителната система (виж Скица 1) се инсталира задължително (от окомплектовката) клапан за ограничаване на налягането ($P_{\text{макс}} = 1,5$ $P_{\text{ном}} = 3$ bar).

ВНИМАНИЕ! ЛИПСАТА НА ПРЕДПАЗНО УСТРОЙСТВО ИЛИ ПОВРЕДАТА МУ ПО ВРЕМЕ НА МОНТАЖА МОГАТ ДА ДОВЕДАТ ДО НЕИЗПРВНОСТ НА ВЕН-3 И НЕПРАВИЛЕН РЕЖИМ НА РАБОТА!

6.2. Свалете лицевия панел, като развиете винтовете за закрепване, поставете вертикално ВЕН-3 на предварително подготвеното място, отбележете местата за закрепване на двата метални анкерни болта (разположението на монтажните отвори

е показано на Схема2). Оставете ВЕН-3 настрана и пробийте на отбелязаните места отвори с диаметър 8 мм. и дълбочина, не по-малка от 35 мм., поставете анкерните болтове в отворите и ги закрепете, затягайки гайките. Преди окончателното монтиране на ВЕН-3 проверете носещата способност на болтовете и стената (отчитайки тежестта на ВЕН-3 заедно с напълнената в него вода). Монтирайте ВЕН-3 с анкерните болтове и затегнете с гайки М6 с пружинни шайби! Присъединете ВЕН-3 към отоплителната система, съединете хранящия електрически кабел с жило за заземяване в съответствие с маркировката (F, N, PE/A, B, C, PE). Направете външен оглед на елементите с цел откриване и отстраняване на евентуални неизправности.

6.3. След като се убедите в наличието на топлоносител в отоплителната система и в нейната херметичност, включете ВЕН-3.

6.4. Настройката на температурата на топлоносителя в следния ред: при подаване на напрежение към котела, дисплеят показва знака (OFF) и действителната температура (отгоре) и зададената (отдолу). Използвайте бутона (-), за да изберете параметъра за настройка P1 и го фиксирайте с бутона (). Режимът на настройка е включен. Използвайте бутоните (-) и (+), за да изберете желаната температура и фиксирайте с бутона (). Изчакваме преминаването на символа P1 към стойността на реалната температура. Със задържане на бутона () до 10 секунди стартираме системата за управление на котела, която осигурява автоматично включване и изключване на мощността на котела с хистерезис от 2 градуса. Настройка P2 позволява установяването на от 2 до 20 градуса. Настройка P3 - не се използва. Настройка P4 - избор на количество ТЕН. Когато отоплението е напълно изключено, помпата се изключва след 10 минути, като охлаждащата течност циркулира в отоплителната система, за да изравни температурата. Когато нагревателите са включени, помпата се включва автоматично.

6.5. Изключването се извършва чрез автоматичен мрежови предпазител.

7. ТЕХНИЧЕСКО ОБСЛУЖВАНЕ

7.1. Преди пускането в експлоатация, а също и след два часа работа от пускането, както и периодично: не по-рядко от веднъж месечно, е необходима проверка за надеждното закрепване на проводниците, кабелите и затягането на резбованите съединения. При необходимост затегнете връзките, избягвайки повреди, които биха повлияли на бъдещото използване на ВЕН-3.

ТЕХНИЧЕСКОТО ОБСЛУЖВАНЕ НА ВЕН-3 СЕ ИЗВЪРШВАТ САМО ОТ СПЕЦИАЛНО ОБУЧЕН ПЕРСОНАЛ СЛЕД ИЗКЛЮЧВАНЕ НА ЕЛЕКТРИЧЕСКОТО ЗАХРАНВАНЕ!

7.2. Фирмата, която изпълнява монтажа и обслужването на ВЕН-3, трябва да има необходимите разрешителни за извършване на тази дейност.

7.3. За обслужване на ВЕН-3 се допускат лица, които са изучили принципа му на работа, конструкцията, последователността на работа, и са преминали инструктаж по безопасност, а също са получили допуск за извършване на този вид дейност.

7.4. За да работят апаратът и възлите на отоплителната система без повреди, предизвикани от отлагане на котлен камък или в резултат на корозия на метала, циркуляционната вода и водата за добавяне, съответно трябва да се подготвят предварително. Показателите на качеството на водата трябва да отговарят на следните критерии: обща твърдост не повече от 20 мкг-екв./л; съдържание на механични примеси и свободни частици не се допускат. Изборът на начина на подготовка на водата се извършва от потребителя на апарата или съответно от проектанта или монтажната фирма.

7.5. Необходима е периодична проверка на работоспособността на предпазния клапан, т.е. да се проверява изпускането на водата не по-рядко от веднъж на 6 месеца.

8. ПРАВИЛА ЗА СЪХРАНЕНИЕ

8.1. Преди експлоатация ВЕН-3 се съхранява в помещения в опаковано състояние.

Температурата в помещението да е от 5 °С до 40 °С, относителна влажност на въздуха 60% при 20 °С. Във въздуха на помещението не трябва да има агресивни и леснозапалими пари и газове.

8.2. Неопакован ВЕН-3 може да се съхранява по време на ремонт и профилактика в съответното помещение.

8.3. ВЕН-3 се придвижва а в закрити транспортни средства (автомобили, контейнери, вагони и други подобни)

8.4. Температурата на околния въздух по време на транспортирането: от – 10 до +50 °С, относителната влажност до 80 % при температура 25 °С.

8.5. След преустановяване на дейността апаратът и опаковката му се предават в съответните пунктове за хартия и метален скраб.

ТАБЛИЦА 3

НАЗВАНИЕ НА НЕИЗПРАВНОСТТА	ВЕРОЯТНА ПРИЧИНА	МЕТОД ЗА ОТСТРАНЯВАНЕ	ЗАБЕЛЕЖКИ
При включване на електрозахранването сигналната лампичка „сетъ“ – захранване, не свети.	1) отсъства напрежение в мрежата; 2) лампичката не работи.	Проверка за наличие на напрежение. Замяна на неизправния елемент	Проверката и замяната се извършват от специалист.
При включване ВЕН-3 не развива номинална мощност.	1) ниско напрежение в мрежата; 2) неизправен ТЕН; 3) прекъсване в електрическата верига.	Проверка на напрежението в мрежата Замяна на ТЕН Възстановяване целостта на веригата.	Проверката и замяната се извършват от специалист.
Ниска температура на топлоносителя в корпуса на отоплителната система.	1)топлинната мощност на ВЕН-3 не успява да компенсира високите топлинни загуби на помещението; 2)липса на циркуляция на топлоносителя.	Привеждане в съответствие на топлинната мощност на ВЕН-3 и на отоплителната система; Проверка на циркуляцията.	Технико-икономическият разчет се извършва от специалисти; Проверката се извършва от специалист.
Грешка E1 на дисплея	Проблем с блокиращия термостат	Замяна	Проверката и замяната се извършват от специалист.
Грешка E2 на дисплея	Проблем с датчика за налягане	1) Проверка на налягането в отоплителната система (0.2 МРа) 2) Замяна	Проверката и замяната се извършват от специалист.

10. СВИДЕТЕЛСТВО ЗА ПРИЕМАНЕ И ПРОДАЖБА НА АПАРАТА

Електрически водонагревателен апарат ВЕН-3 –

.....

Фабричен номер:

Преминал приемо-предавателни изпитания, отговаря на изискванията и е признат за пригоден за експлоатация.

Дата на производство:

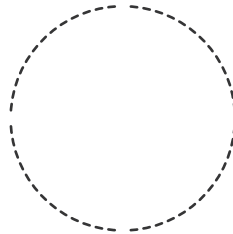
Дата на продажба:

Лице, извършващо котрол:

.....

Подпис:

Печат ОТК:



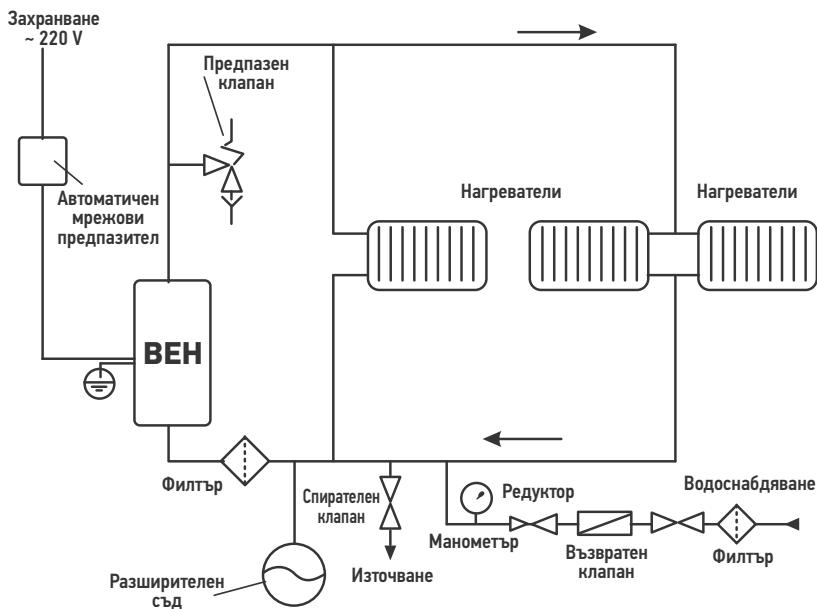


Схема 1 – Препоръчителна принципна схема на отоплителната система.

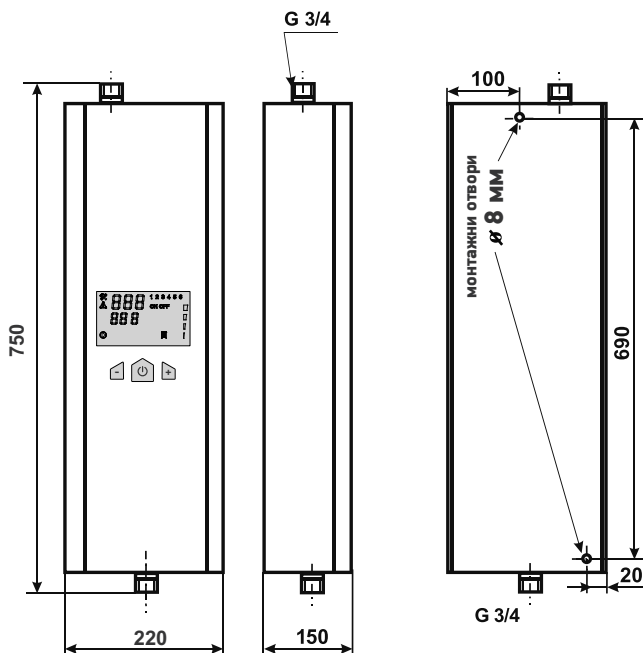


Схема 2 –
Водонагревателен
електрически
апарат ВЕН-3

MS 3x40

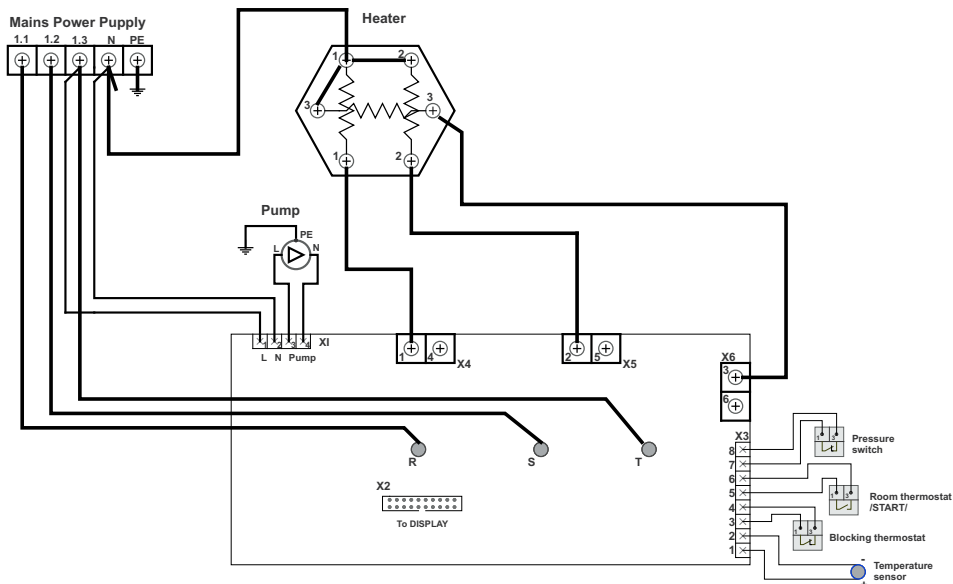


Схема 3 – Котел с един нагревател

Схема на свързване

Клемореди: X1 кл. 1 и 2 - захранващо напрежение 230V/AC

X1 кл. 3 и 4 - изход за циркуляционна помпа

X2 кл. 1 и 2 - вход сензор за температура

X2 кл. 3 и 4 - вход блокиращ т-т и пресостат за

налягане

X2 кл. 5 и 6 - изходи за нагреватели

Когато не се използват входове за Старт/Стоп, БТ или НН, се прави мост между техните клемми.

MS 6x40

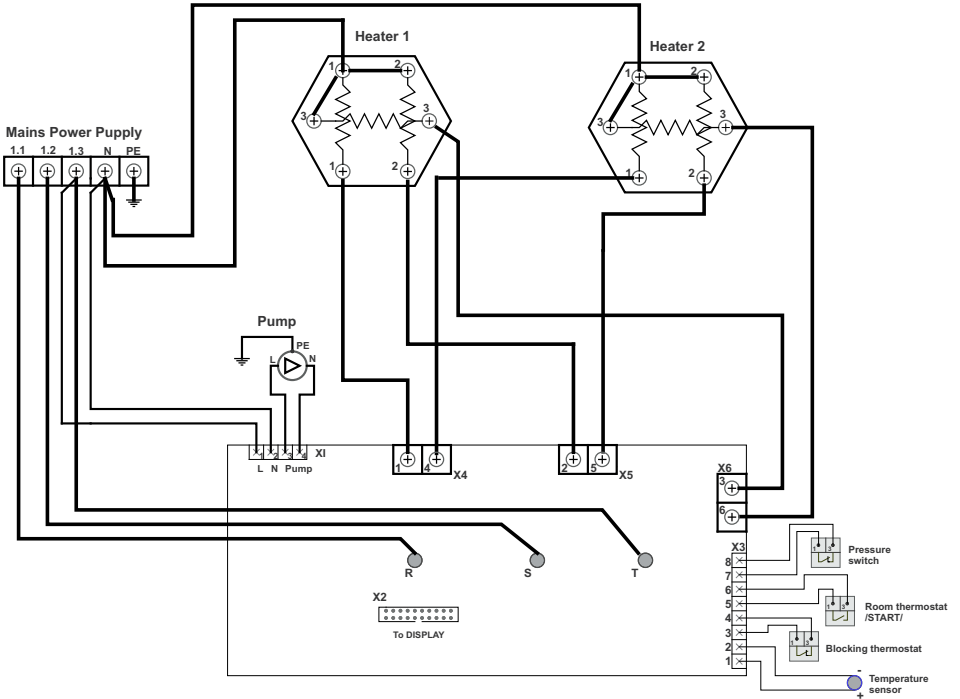


Схема 4 – Котел с два нагревателя
Другите символи са същите като на схема 3

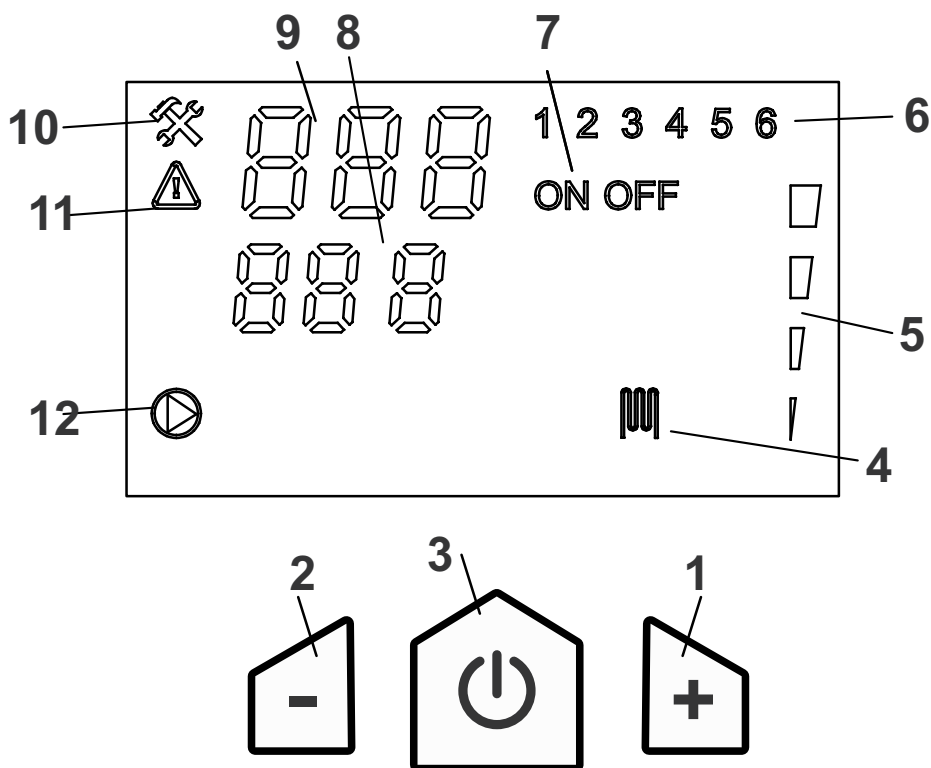


Схема 5 - Лицев панел

1- бутон за промяна „напред“; 2 - бутон за промяна „назад“; 3 - бутон за влизане/излизане от режим програмиране, при задържане за около 10 сек. „ON/OFF“; 4 - индикатор нагряване; 5 - индикатор мощност; 6 - индикатор работа нагреватели; 7 - индикатор ON OFF; 8 - показание зададена температура/промяна в режим настройка; 9 - показание измерена температура/параметър в режим настройка; 10 - индикатор режим настройка; 11 - индикатор авария; 12 - индикатор „Помпа“.

11. ГАРАНЦИЯ ОТ ПРОИЗВОДИТЕЛЯ

Гаранцията на продукта е 2 години, а средната продължителност на експлоатация – 10 години, в зависимост от качеството на водата, която се използва. Гаранцията започва да тече от момента на въвеждането в експлоатация, но не по-късно от 2 месеца след покупката. Ако пускането в експлоатация се извърши 2 месеца по-късно от закупуването, гаранционният срок се отчита от датата на издаване на фактурата. Гарантират се производителността и дейността, при условие че се спазват инструкциите за монтаж и обслужване, описани по-горе. Всички възникнали нередности, свързани с неспазване на ръководството за монтаж и употреба, са по вина единствено на потребителя. При ситуация, в която потребителят не е спазил ръководството за употреба и това е довело до неработоспособност на уреда, ползвателят би следвало да заплати пълния размер на разходите за резервни части и разходите по ремонта. При рекламация за неизправност обслужващата компания (търговецът) е длъжен да осигури решение на проблема, като срокът за това не бива да превишава 30 работни дни от датата на подаване на рекламацията. Тази гаранция е валидна само на територията на Република България и се отнася само за ВЕН.

Потребителят се задължава да осигури необходимите условия за въвеждането в експлоатация на оборудването и да вземе под внимание типа и спецификите му в съответствие с изискванията на стандартите на законовите и технически особености, които са в сила:

1. свързване на оборудването с инсталацията и прилагането на натиск за тестване;
2. зареждане на вода и осигуряване на вентилация на съоръжението;
3. проверка на физичните и химични свойства на водата в съответствие със стандартите на качеството на водите за котли в ЕС, с цел да се избегне появата на отлагания или корозия;
4. електрозахранване, в съответствие със стандартите за защита;

5. инсталацията се извършва спрямо правилата за безопасност и защита в съответствие с приложените правила от производителя.

Гаранция не се прилага за:

1. монтаж и въвеждане в експлоатация на повреден уред при падане на мълния в електрическата мрежа или други природни бедствия (зементресения, наводнения, свлачища и т.н.); грубо боравене, драскотини, пукнатини и други щети (механични и/или електрически);

2. потребителска намеса или намеса на неупълномощени лица по уреда, използването при неспазване на инструкциите, нарушения в доставката на електроенергия и вода; в случай когато водата не отговаря на битовите стандарти: корозия поради конденз; използването на друг вид течност, освен вода; дефекти, причинени от замръзването на водоснабдителната система, инсталацията на продукта на места с температура под 10°C; на дефекти, причинени от липсата на вода под налягане; дефекти в резултат на възстановяване на пътищата за циркулация на водата или лошо електроснабдяване;

3. използването на нефилтрирана вода може да доведе до увреждане на компонентите на котела, което води до загуба на гаранцията.

Отговорностите и задълженията на производителя са посочени в гаранционния талон.

ГАРАНЦИОННА КАРТА

МОЛЯ, ТУК ПРИКРЕПЕТЕ
КАСОВИЯ БОН, ЗА ДА НЕ
БЪДЕ ИЗГУБЕН!

Номер на фактурата:

Продукт:

Фабричен номер:

Купувач /име и презиме/:

Адрес:

Телефон:

e-mail:

Фирма продавач:

Адрес:

Телефон:

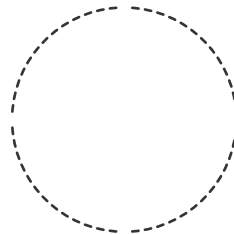
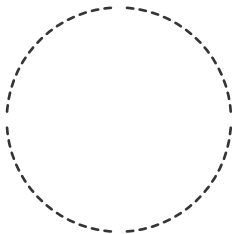
e-mail:

Монтажът извършва:

Дата на монтаж:

Фирма продавач
/подпис и печат/:

Монтажист
/подпис и печат/:



*Запознат съм с информацията,
описана в ръководството на
потребителя.*

Купувач /подпис/:

ВНИМАНИЕ! ГАРАНЦИЯТА ВАЖИ САМО В СЛУЧАЙ, ЧЕ ПОТРЕБИТЕЛЯТ Е ПОЛУЧИЛ ДОКУМЕНТ ЗА ПОКУПКА (**ФАКТУРА, КАСОВ БОН**), ПРИКРЕПЕН КЪМ ГАРАНЦИОННИЯ СЕРТИФИКАТ, КАКТО **И ПОДПИС И ПЕЧАТ НА МОНТАЖИСТА**, ИЗВЪРШИЛ ИНСТАЛАЦИЯТА. **ЛИПСАТА ИМ ВОДИ ДО АНУЛИРАНЕ НА ГАРАНЦИЯТА!**



Термогруп БГ ЕООД

Производител на модерна
отоплителна техника

Термогруп БГ ЕООД е високотехнологична производствено-търговска компания. Ние създаваме електрически отоплителни котли. Към настоящия момент сме сертифицирали котли с мощност от 4,5 до 24 кВт. Нашата продукция е позната в Европейския съюз заради революционния размер на котлите и високото им качество, постигнати благодарение усилията на нашите инженери и технолози. Не бива да пропускаме и ниската цена, която е още едно предимство в сравнение с конкурентите ни.

Производството и офисът на компанията се намират в гр. Добрич, България.



ПК 9300, гр. Добрич, бул. „25-и септември“ 51



+359 58 585 443



thermogroupbg1@gmail.com



www.el-kotel.com

